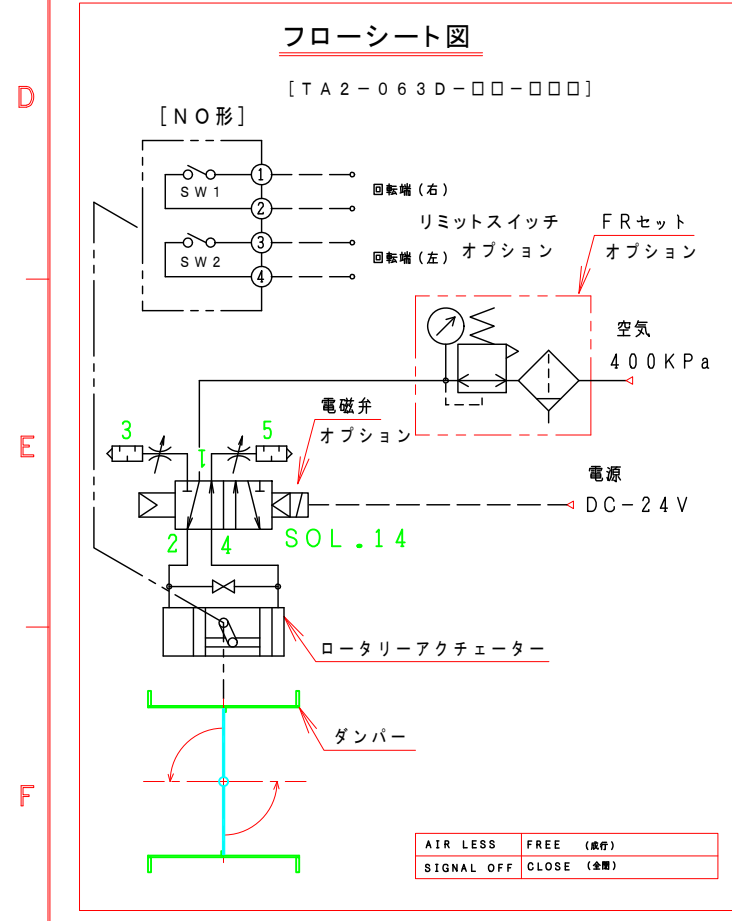


注記
 図中の寸法については現場調査及び機器設計等の進捗にともなって変更することがある。



特記

- 板フランジとケーシング接合部の内面は全溶接、外側は点付溶接。
- 仕上げは内外面酸洗いとする。
- 本図ダンパーの使用範囲は下記の通です。 外径寸法はミリチサイズ（ダクトサイズ）です。
 静圧：±4.0KPa以下 風速：25m/s以下 温度：-10~400℃以下
 ☆ ロータリーアクチュエーターは仕様により異なります、別途お問い合わせ下さい。

16	電磁弁、開平信号、FR付	TA2-063D-32-SN5	オプション
15	電磁弁、開平信号付	TA2-063D-31-SN5	オプション
14	電磁弁付	TA2-063D-30-SN5	オプション
13	ロータリーアクチュエーター	1 TA2-063D-00	
12	アダプター	1 A-631425 SS400	
11	駆動部取付板	1 SPC 4.5t	
10	断熱接続板	2 PGX-595 10t	
9	軸受取付基台	2 SUS-304 4.0t	
8	耐熱カップリング	1 C-1002525H PGX-595	
7	軸受け	2 F20525CS	
6	シャフトボス	2 B20525CU	
5	フランジ	1組 SUS-304 12t	
4	羽根当て	1 SUS304 3x10	
3	シャフト	1 SUS304 φ25	
2	可動羽根	1 SUS304 3.0t	
1	ダンパー本体	1 MD-350φ SUS304 4.0t	

回数 REV. MARK	承認 APPROVED BY	検図 CHECKED BY	名称 TITLE
年月日 DATE	設計 DESIGNED BY	製図 DRAWN BY	自動・ダンパー
承認 APPROVED BY	単位 UNITS	Takeda NOV. 20. 2105	EHDHAF-350-SHU
変更者 REVISED BY	記事 CONTENTS	栄進空調株式会社 EISHIN KUCHO CO., LTD.	耐熱400℃ (SUS)
変更 REVISIONS	変更回数	01 10	00
工事番号 JOB No.	図面番号 DRAWING NO.		